

Maschinenraumsprechstelle

PM412/24A1

Betriebsanleitung/Beschreibungen

REKOBA

Relais- und
Fernmeldetechnik GmbH

Ederstr. 6
12059 Berlin
Germany

Tel. +49 30 - 68998 - 0
Fax +49 30 - 68998 - 13

info@rekoba.de
www.rekoba.de

Version: 01 / 0300
08.03.2016

Versionshistorie

Version	Datum	Bemerkung
01	08.03.16	Erste Ausgabe.

PM412/24A1 - Maschinenraumsprechstelle

Maschinenraumsprechstellen des Typs PM412/24 sind für Einzelaufzüge ausgelegt und sind ohne (Standard), mit einem oder mit zwei Ruftastern (Duplex-Sonderausführung) bestückt.

PM412/24A1 ist geeignet für TransAlarm und alle BFA Sprechanlagen.

Technische Daten

Betriebsspannung	12 oder 24 Vdc
Stromaufnahme	Standby 0 mA
	Notruf 25 mA
	Sprechen 60 mA
Akustisches Signal	Einzelton im Bereich 300 – 500Hz mit 75dB(A) / 0,2m
Temperaturbereich	0 bis 50 °C
Rel. Luftfeuchte	20 bis 70 %
Schutzart	IP 30
Abmessungen	218 x 85 x 62 mm (B x H x T)
Leiterplattennummer	LTP3964



Ausstattung

- Gegensprechbetrieb für Einzelaufzüge
- akustische Rufsignalisierung (kein Rufspeicher)
- zusätzliche Bedientasten – optional

Anschlüsse/Anzeigen

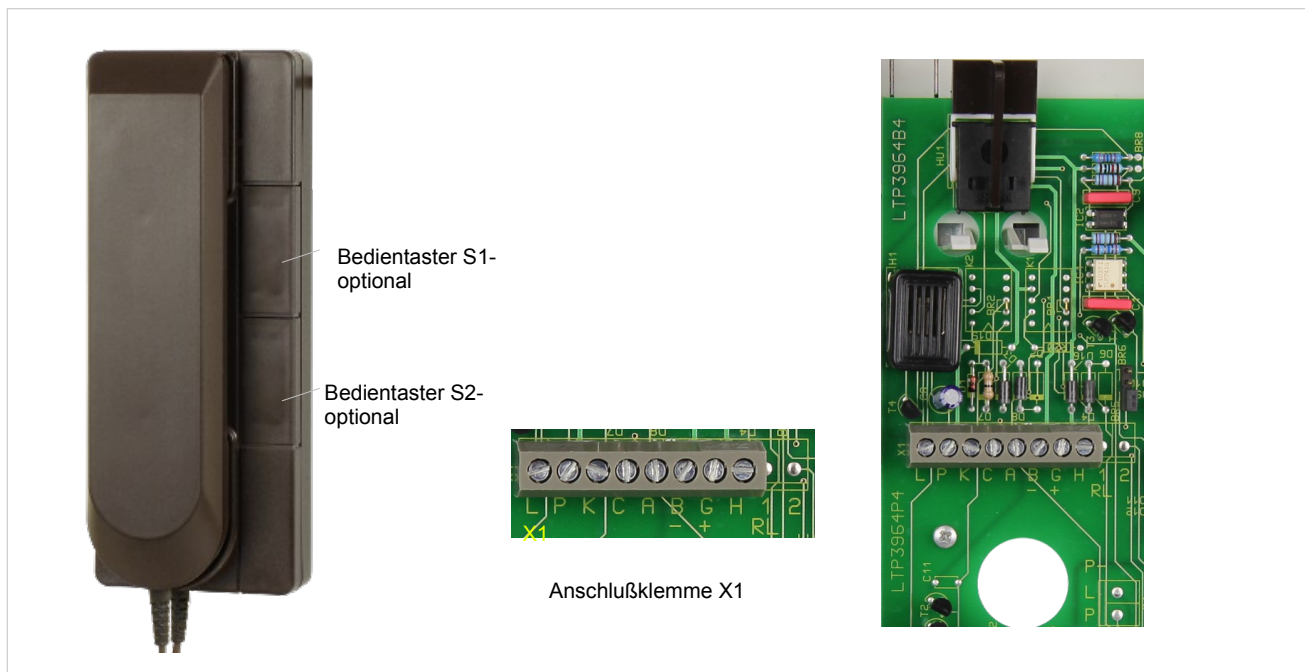


Abb1. Bedienelemente und Anzeige

Abb2. Platinausschnitt mit Anschlüssen und Anzeige

Anschlüsse	Funktion	Beschreibung
L/P X1	Sprechleitung	Sprechverbindung-/Leitung
A	Signal-Eingang Ruf(Notruf)	Notrufsignal
K	Signal-Ausgang „Notruf angenommen“	Signal, wenn Hörer abgenommen, auch als Klemmstelle verwendbar, wenn Signal nicht benötigt
H	Signal-Ausgang „Gespräch beendet“	Signal, wenn Hörer aufgelegt
B - /G +	Spannungsversorgung	
1 RL	Signal-Ausgang Bedientaster 1, optional	PM412/24A1-2
2	Signal-Ausgang Bedientaster 2, optional	PM412/24A1-2
C	unbenutzt, optional	
Handapp. X2	Anschluss Hörer	
S1	Bedientaster Signal-Ausgang 1, optional	schaltet Betriebsspannung auf Signal-Ausgang 1; frei verfügbar
S2	Bedientaster Signal-Ausgang 2, optional	schaltet Betriebsspannung auf Signal-Ausgang 2; frei verfügbar

Bedienung

eingehender Notruf



Signal ertönt

Hörer abnehmen

Sprechen

Beenden – Hörer auflegen

Sprechen mit der Kabine



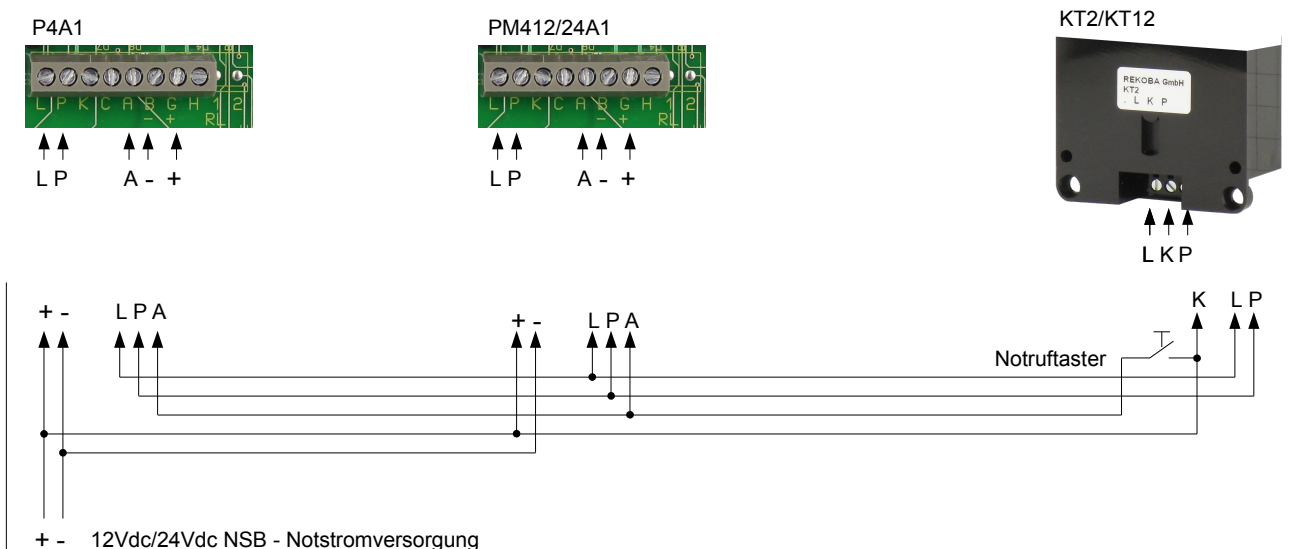
Hörer abnehmen

Sprechen

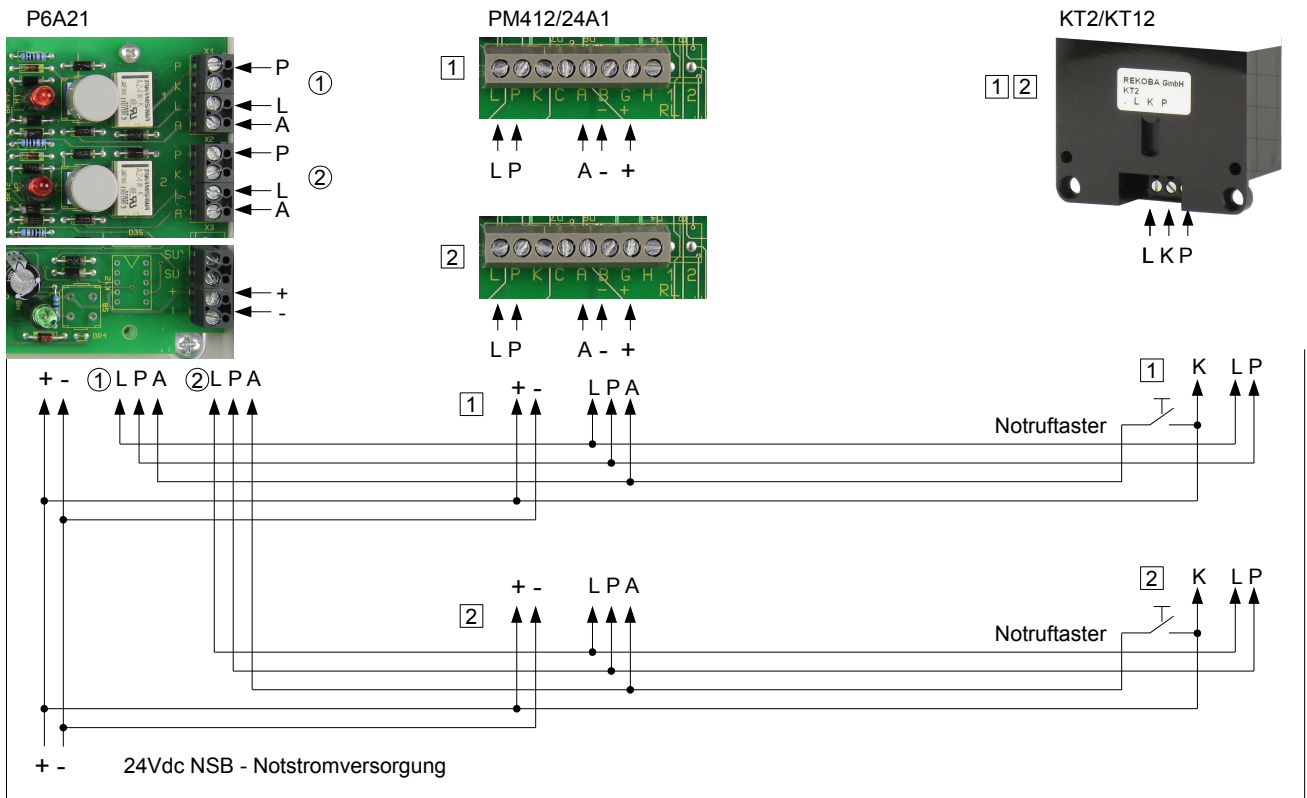
Beenden – Hörer auflegen

Verdrahtung

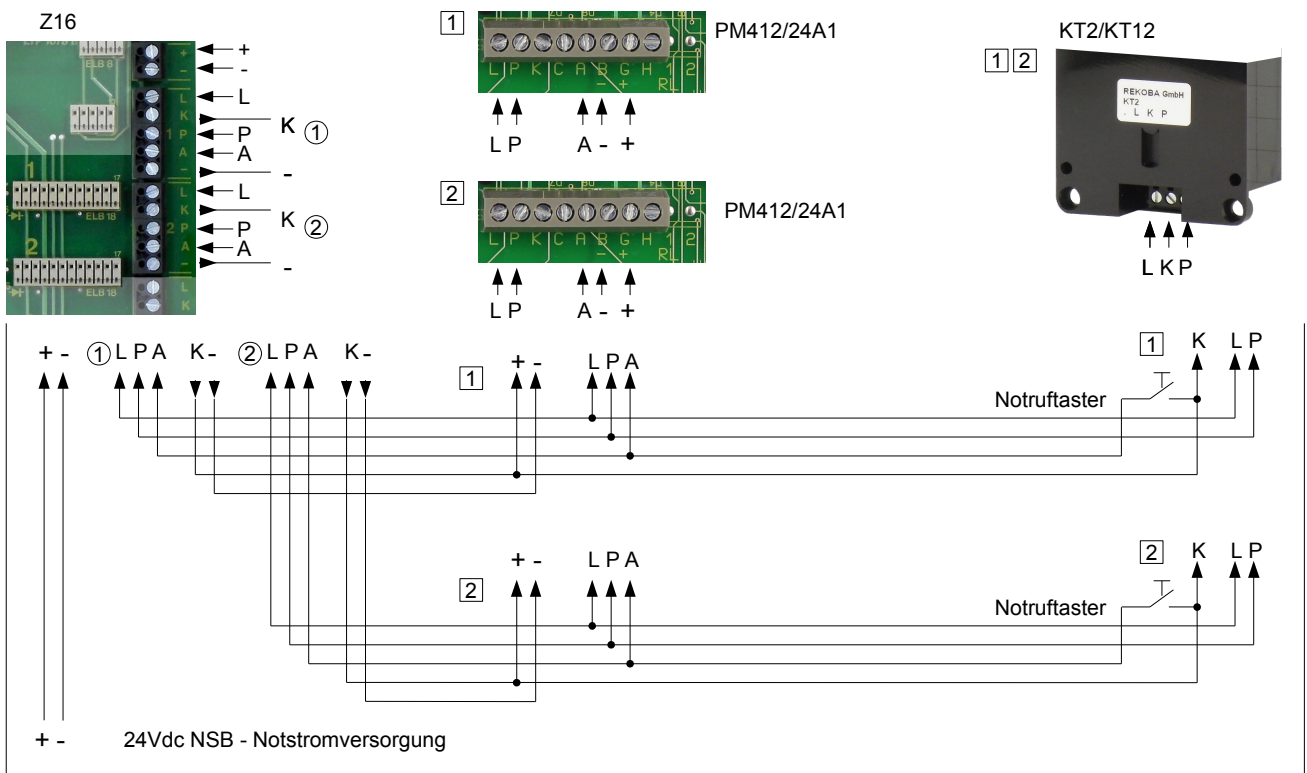
Beispiel 1



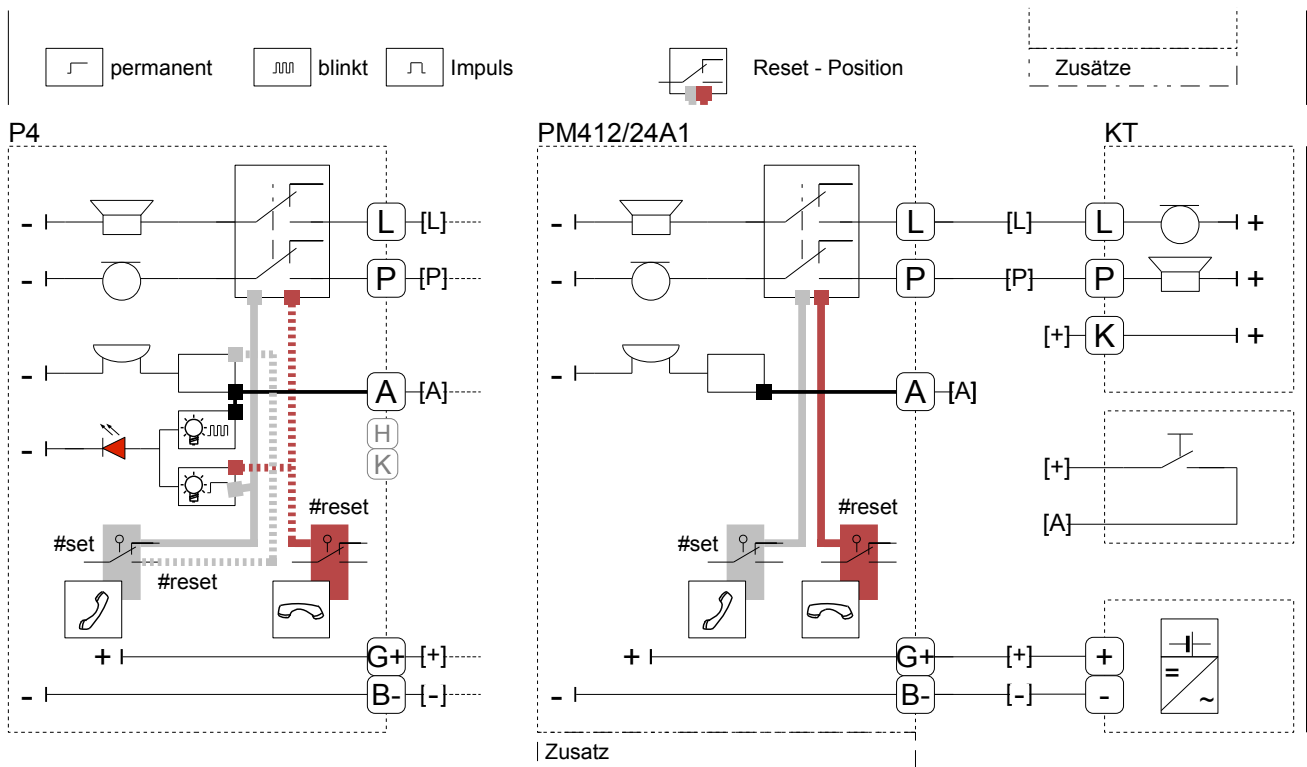
Beispiel 2



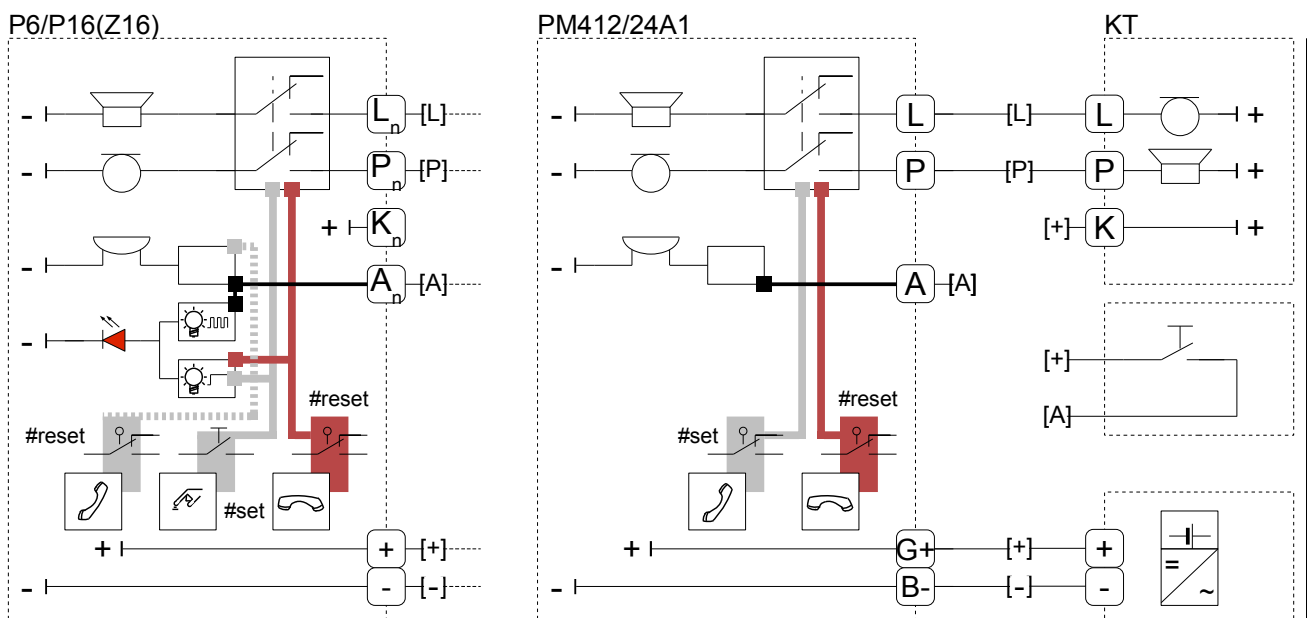
Beispiel 3



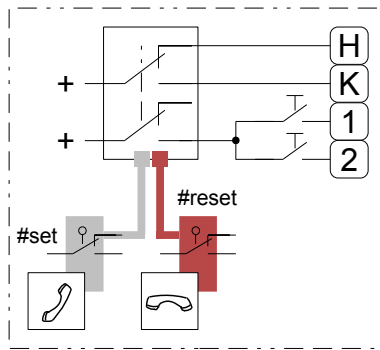
Funktionsprinzip 1



Funktionsprinzip 2



Zusatz –Tasten (PM412/24A1-2)



Maße des Gehäuses

