


PM412/24A1RT - Feuerwehrsprechstelle

Technische Daten

	PM412/24A1	
	Betriebsspannung:	10-28 VDC
	Stromaufnahme:	Ruhe / Notruf / Sprechen 0 mA / 25 mA / 60 mA
	Tastenkontakt (optional) Belastbarkeit	50VDC/200mA
	akustisches Signal	Einzelton im Bereich 300 – 500Hz mit 75dB(A) / 0,2m
	Temperaturbereich	0° bis 50°C
	Relative Luftfeuchte:	20 bis 70 %
	Montageart	Wandmontage
	Gewicht	ca. 370g
Maße	217mm x 85mm x 62mm	

Ausstattung

- Gegensprechbetrieb für Einzelaufzüge
- akustische Rufsignalisierung (kein Rufspeicher)
- zusätzliche Bedientasten – optional

Anschlüsse/Anzeigen

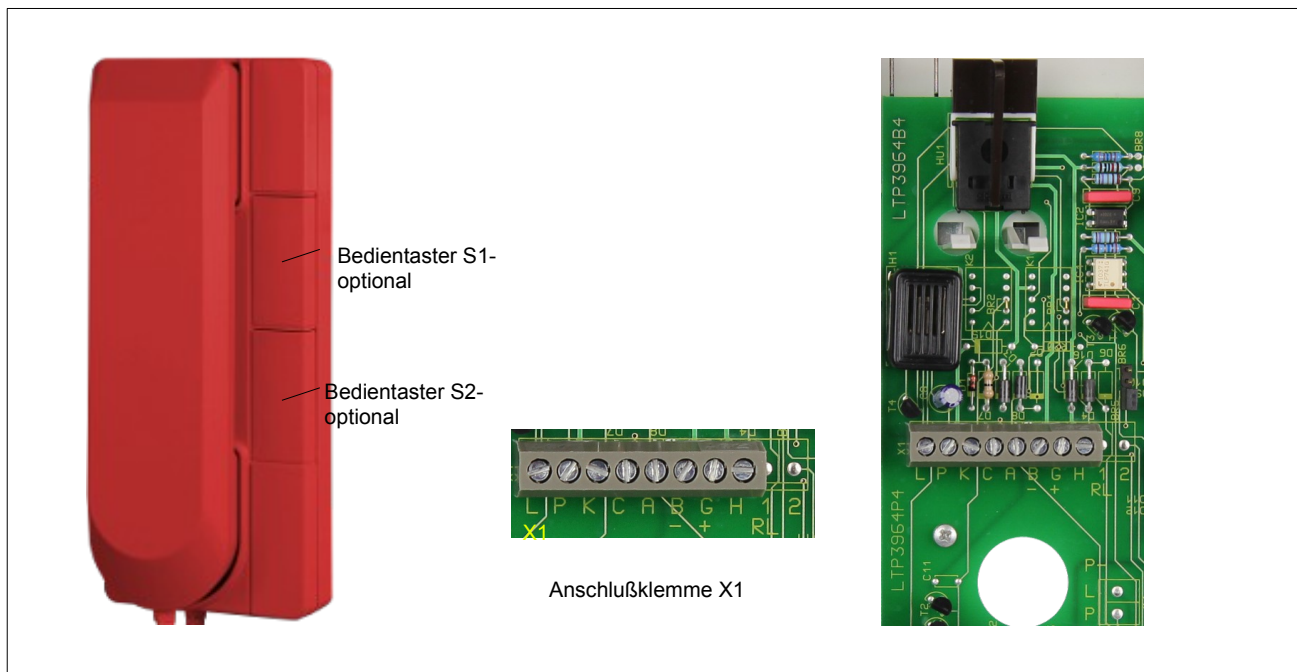




Abb1. Bedienelemente und Anzeige

Abb2. Platinausschnitt mit Anschlüssen und Anzeige

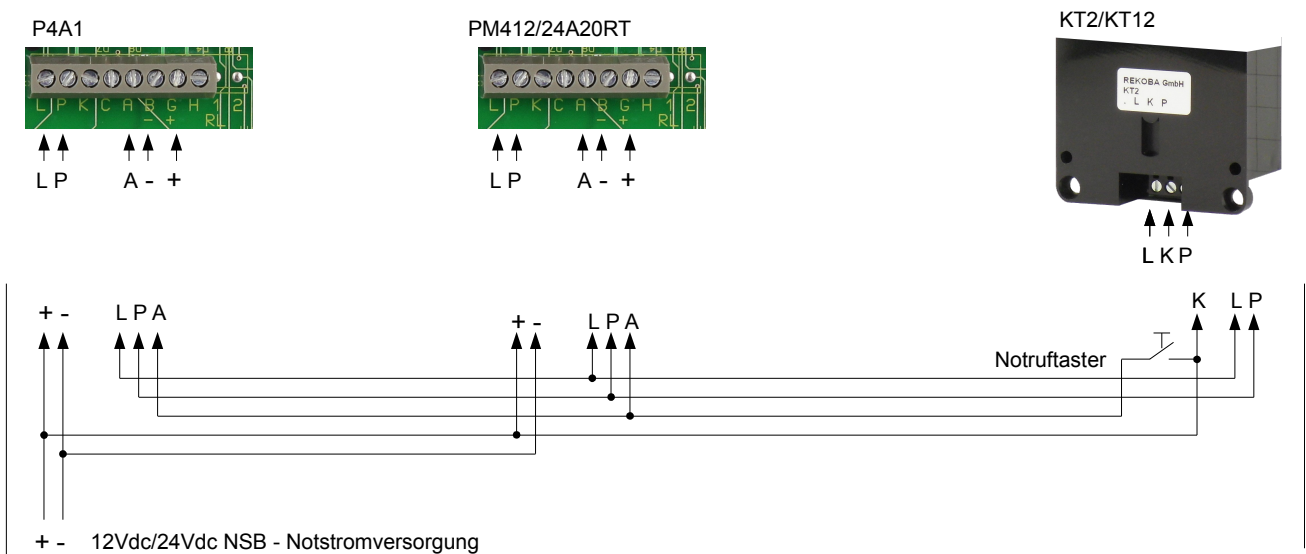
Anschlüsse		Funktion	Beschreibung
L/P	X1	Sprechleitung	Sprechverbindung-/Leitung
A		Signal-Eingang Ruf(Notruf)	Notrufsignal
K		Signal-Ausgang „Notruf angenommen“	Signal, wenn Hörer abgenommen, auch als Klemmstelle verwendbar, wenn Signal nicht benötigt
H		Signal-Ausgang „Gespräch beendet“	Signal, wenn Hörer aufgelegt
B - /G +		Spannungsversorgung	
1 RL		Signal-Ausgang Bedientaster 1, optional	PM412/24A1-2
2		Signal-Ausgang Bedientaster 2, optional	PM412/24A1-2
C		unbenutzt, optional	
Handapp. X2		Anschluss Hörer	
S1		Bedientaster Signal-Ausgang 1, optional	schaltet Betriebsspannung auf Signal-Ausgang 1; frei verfügbar
S2		Bedientaster Signal-Ausgang 2, optional	schaltet Betriebsspannung auf Signal-Ausgang 2; frei verfügbar

Bedienung

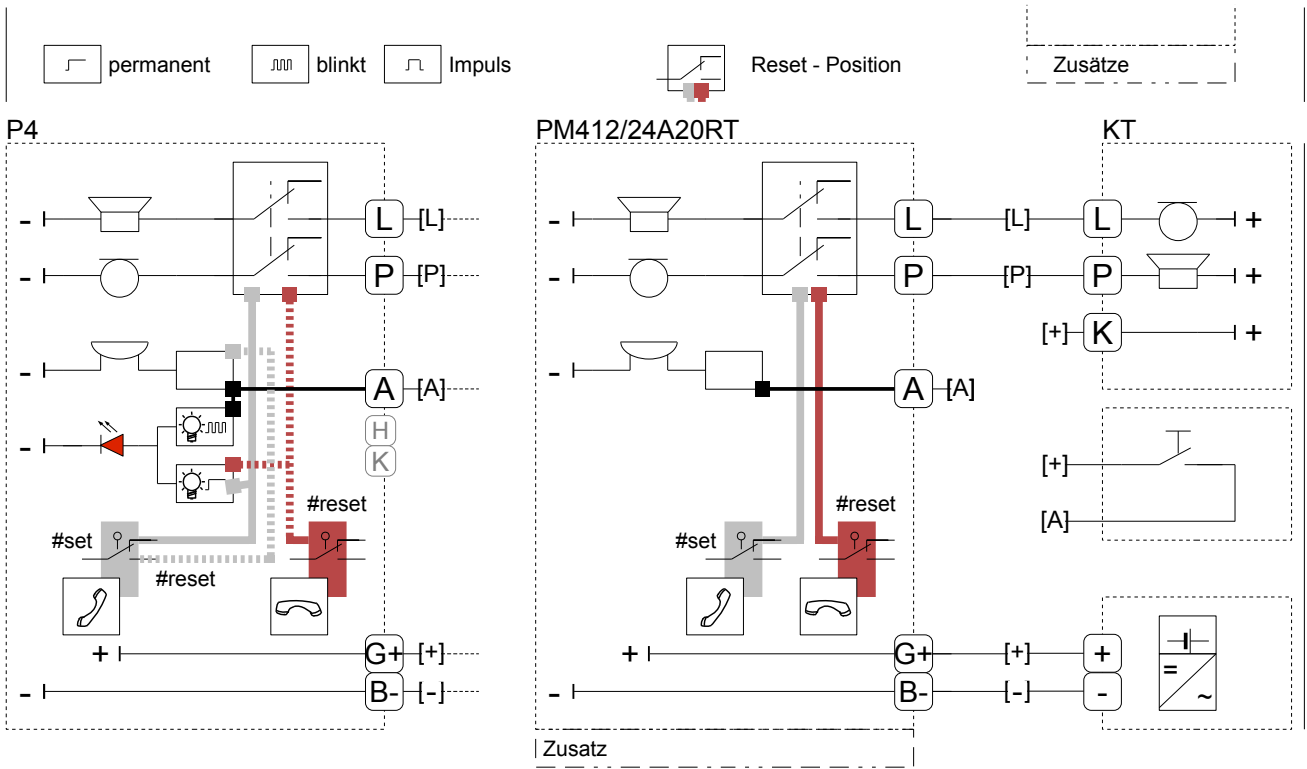
<i>eingehender Notruf</i>		Signal ertönt Hörer abnehmen Sprechen Beenden – Hörer auflegen
<i>Sprechen mit der Kabine</i>		Hörer abnehmen Sprechen Beenden – Hörer auflegen

Verdrahtung

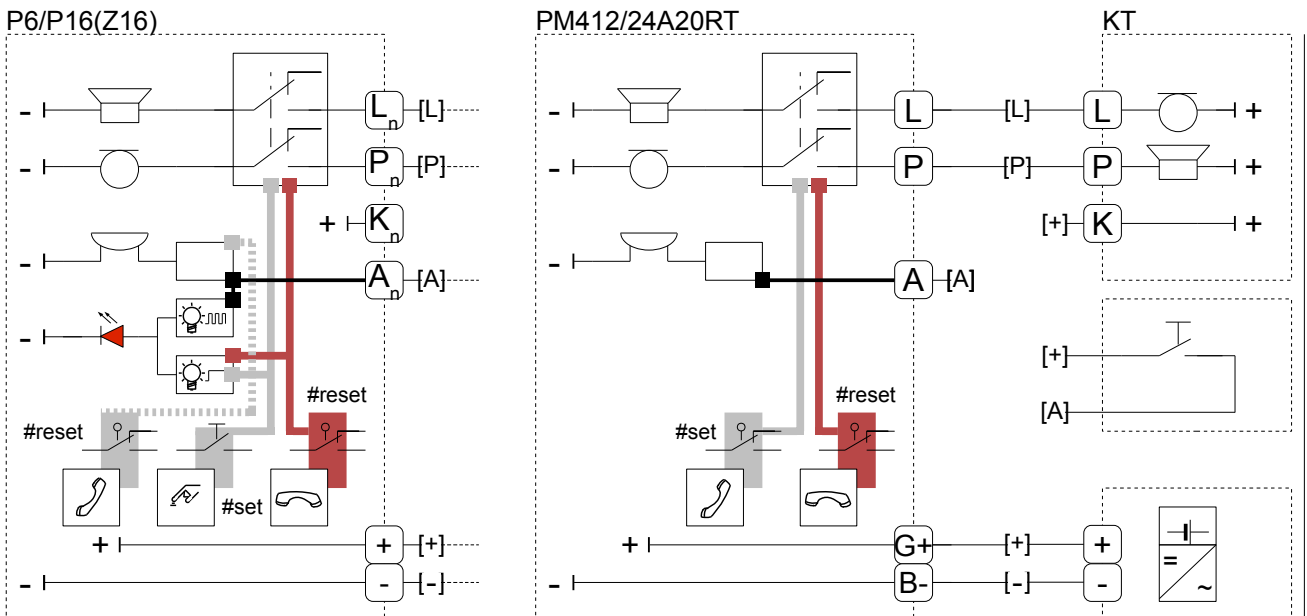
Beispiel



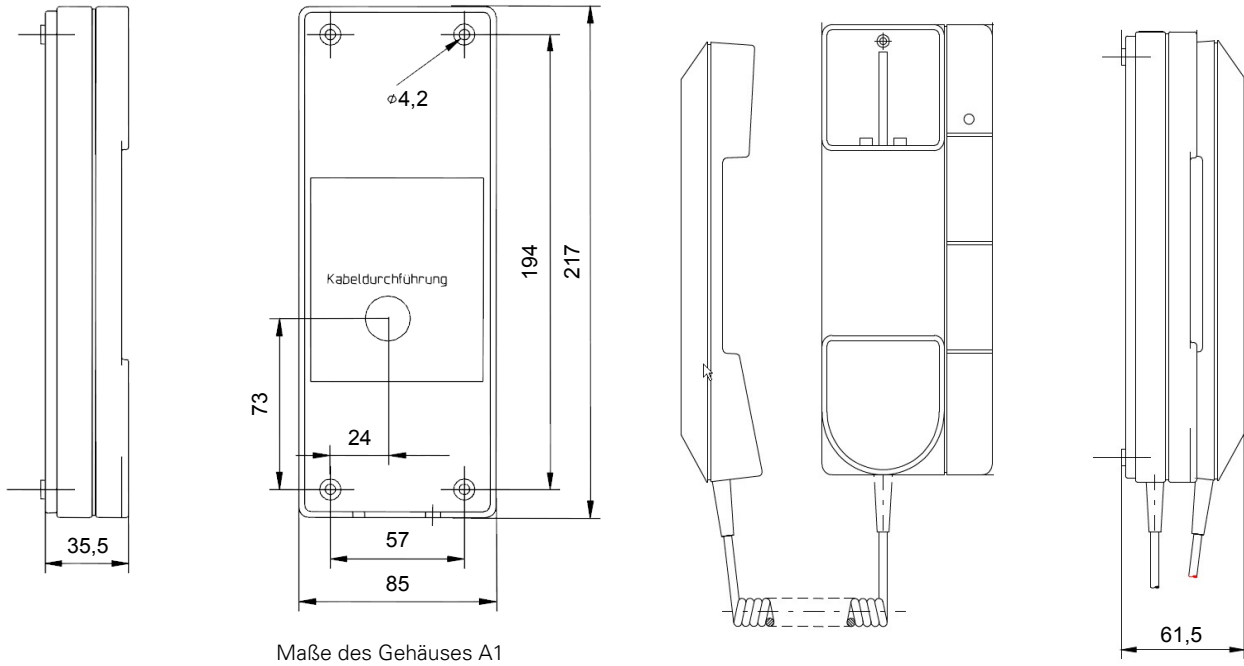
Funktionsprinzip 1



Funktionsprinzip 2



Maße des Gehäuses



Maße des Gehäuses A1