

Maschinenraumsprechstelle

M6A1

Betriebsanleitung/Beschreibungen

REKOB A

Relais- und
Fernmeldetechnik GmbH

Ederstr. 6
12059 Berlin
Germany

Tel. +49 30 - 68998 - 0
Fax +49 30 - 68998 - 13

info@rekoba.de
www.rekoba.de

Version: 01 / 0312
29.03.2016

Versionshistorie

Version	Datum	Bemerkung
01	29.03.16	Erste Ausgabe.

M6A1 - Maschinenraumsprechstellen

Maschinenraumsprechstellen des Typs M6A1 sind wie PM412/24A1 für Einzelaufzüge ausgelegt, haben aber zusätzlich die BFA6/16 Rundruffunktion fest integriert.

M6A1 ist geeignet für Sprechanlagen des Type BFA6 und BFA16.

Technische Daten

Betriebsspannung	24 Vdc
Stromaufnahme	Standby 0 mA
	Notruf 25 mA
	Sprechen 60 mA
Akustisches Signal	Einzelton im Bereich 300 – 500Hz mit 75dB(A) / 0,2m
Temperaturbereich	0 bis 50 °C
Rel. Luftfeuchte	20 bis 70 %
Schutzart	IP 30
Abmessungen	218 x 85 x 62 mm (B x H x T)
Leiterplattennummer	LTP3964



Ausstattung

- für Gegensprechbetrieb mit Einzelaufzug
- akustische Rufsignalisierung (kein Rufspeicher)
- Rundruf mit optischer Signalisierung

Anschlüsse/Anzeigen

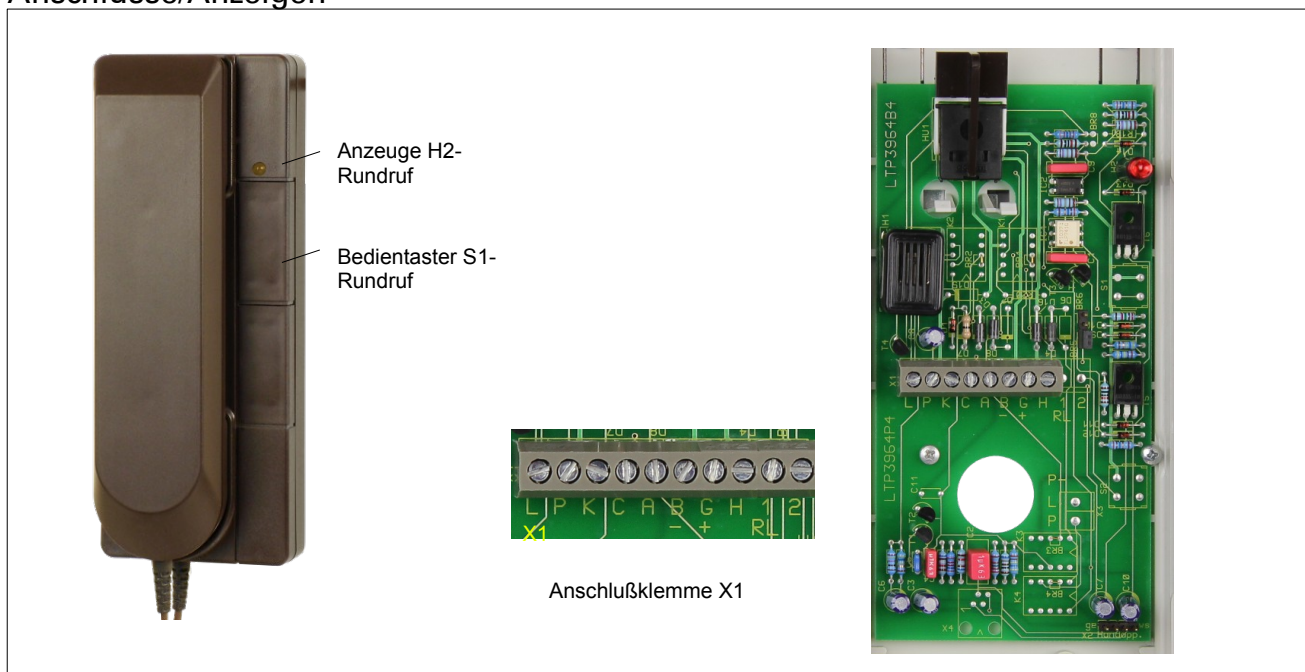


Abb1. Bedienelemente und Anzeige

Abb2. Platinausschnitt mit Anschlüssen und Anzeige

Anschlüsse		Funktion	Beschreibung
L/P	X1	Sprechleitung	Sprechverbindung-/Leitung
A		Signaleingang Ruf(Notruf)	Notrufsignal
K		geschalteter Ausgang	Signal, wenn Hörer abgenommen
H		geschalteter Ausgang	Signal, wenn Hörer aufgelegt
B - /G +		Spannungsversorgung	
1 RL		geschalteter Ausgang; Signaleingang/-Ausgang Rundruf	Ruf-Signal zu/von angeschlossenen Sprechstellen mit Rundruffunktion
2		unbenutzt, optional	
C		Sprechleitung Rundruf	Sprechverbindung-/Leitung
Handapp. X2		Anschluss Hörer	
S1		Bedientaster Rundruf	Rufen der Sprechstellen / Schalten der Rundrufverbindung
H2		Anzeige Rundruf	Rundruf

Bedienung



- leuchtet, bis Gespräch beendet



- leuchtet, solange Taste betätigt

eingehender **Notruf**



Signal ertönt



Hörer abnehmen



Sprechen



Beenden – Hörer auflegen

Sprechen mit der Kabine



Hörer abnehmen



Sprechen



Beenden – Hörer auflegen

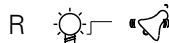
Rundruf - Sprechen mit Maschinenraum-/ Pförtnersprechstellen



Hörer abnehmen



Bedientaste Rundruf S1 drücken



Anzeige Rundruf H2 leuchtet und Signal ertönt

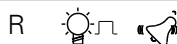


Sprechen



Beenden – Hörer auflegen

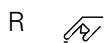
eingehender **Rundruf**



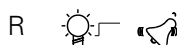
Anzeige Rundruf H2 leuchtet und Signal ertönt



Hörer abnehmen



Bedientaste Rundruf S1 drücken



Anzeige Rundruf H2 leuchtet und Signal ertönt



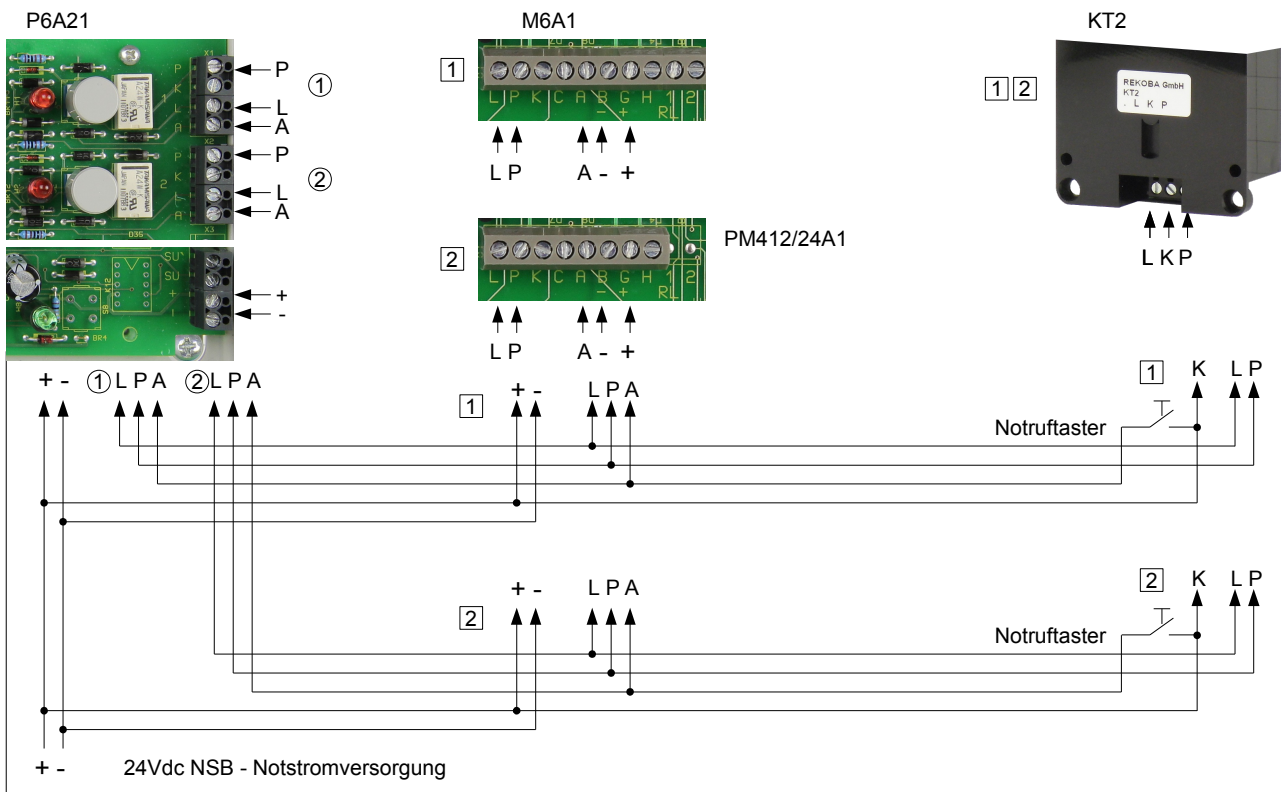
Sprechen



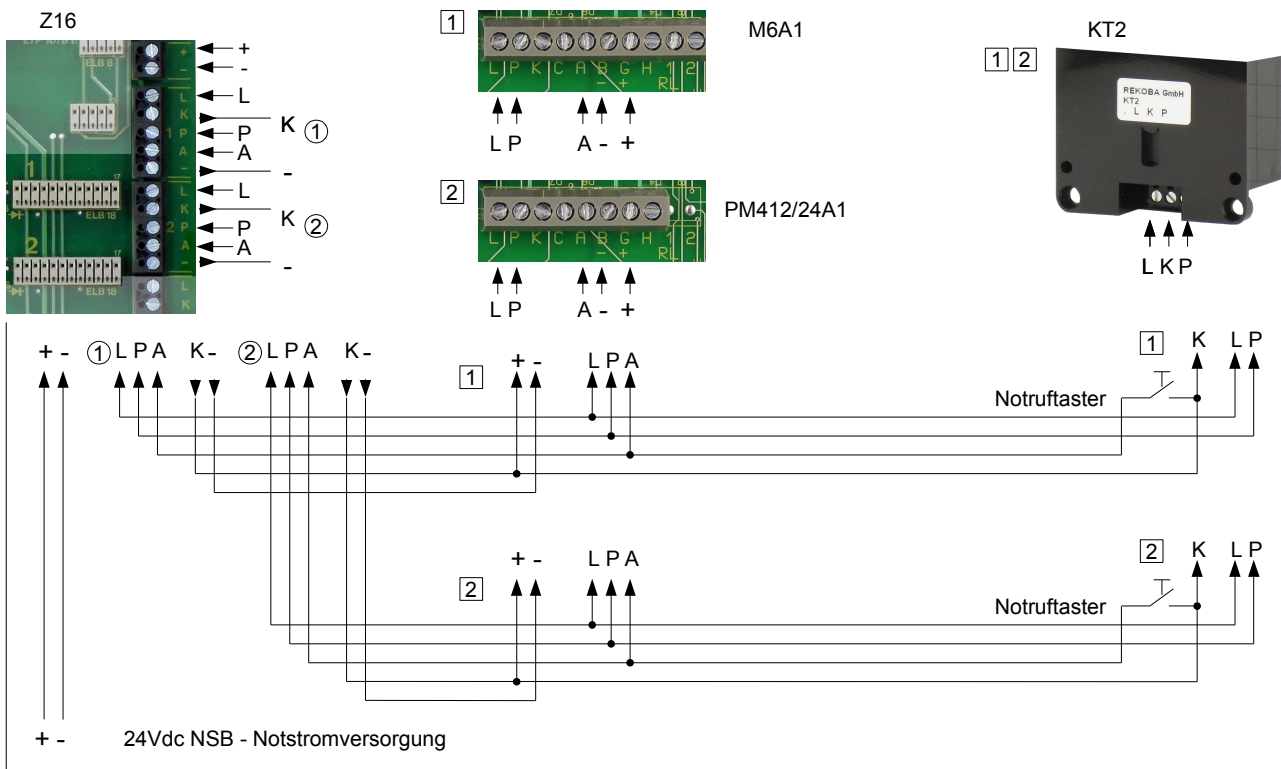
Beenden – Hörer auflegen

Verdrahtung Kabinenruf

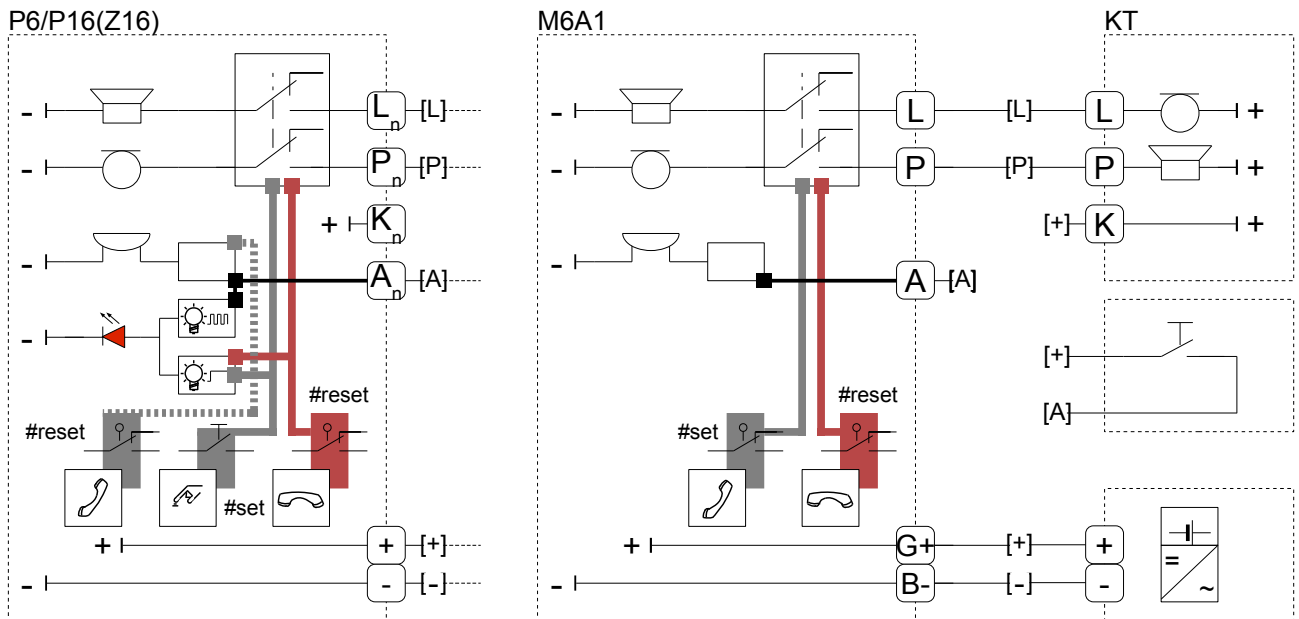
Beispiel 1



Beispiel 2

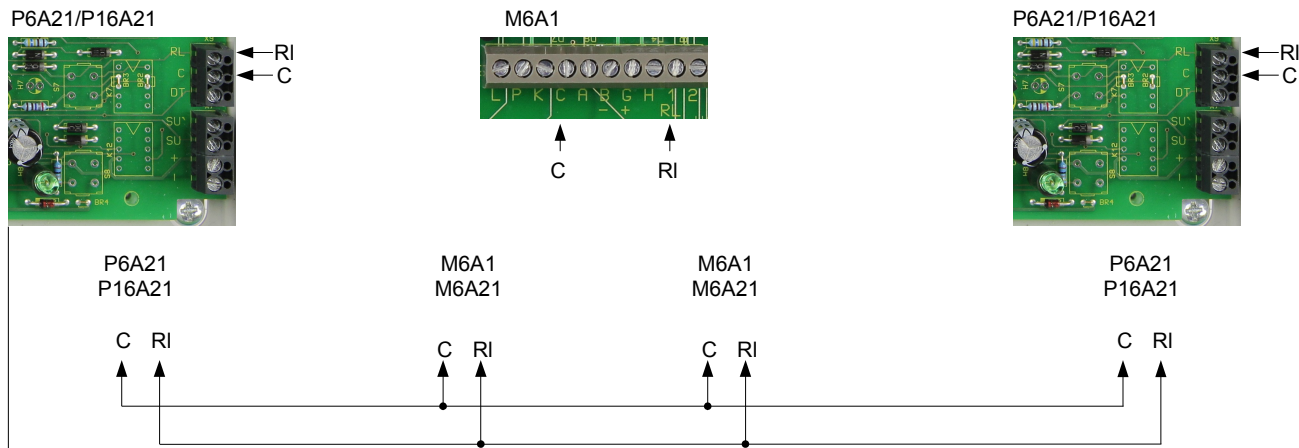


Funktionsprinzip

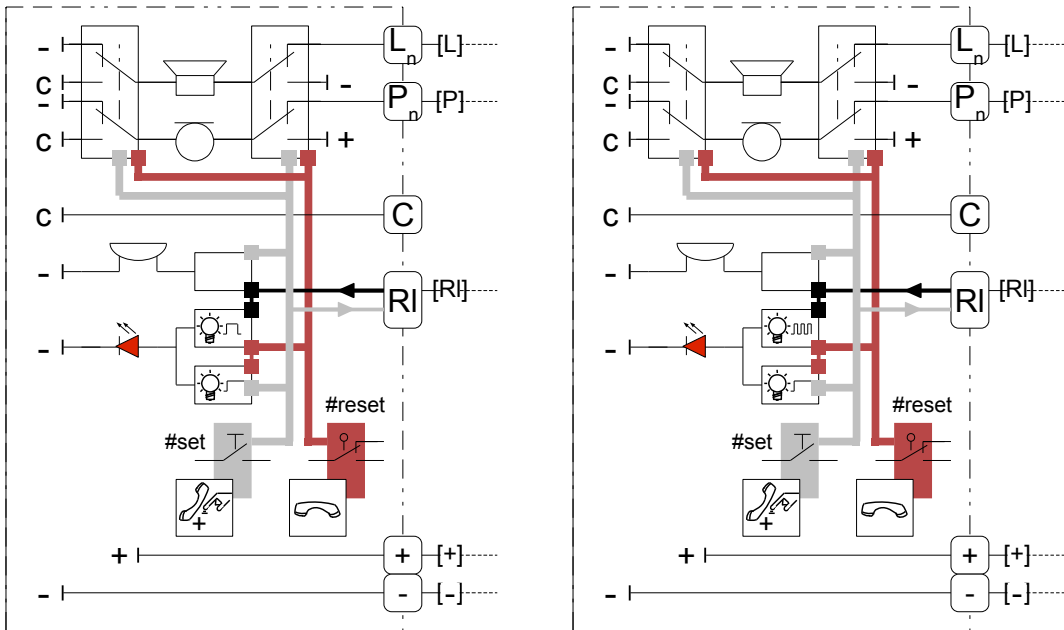


Verdrahtung Rundruf

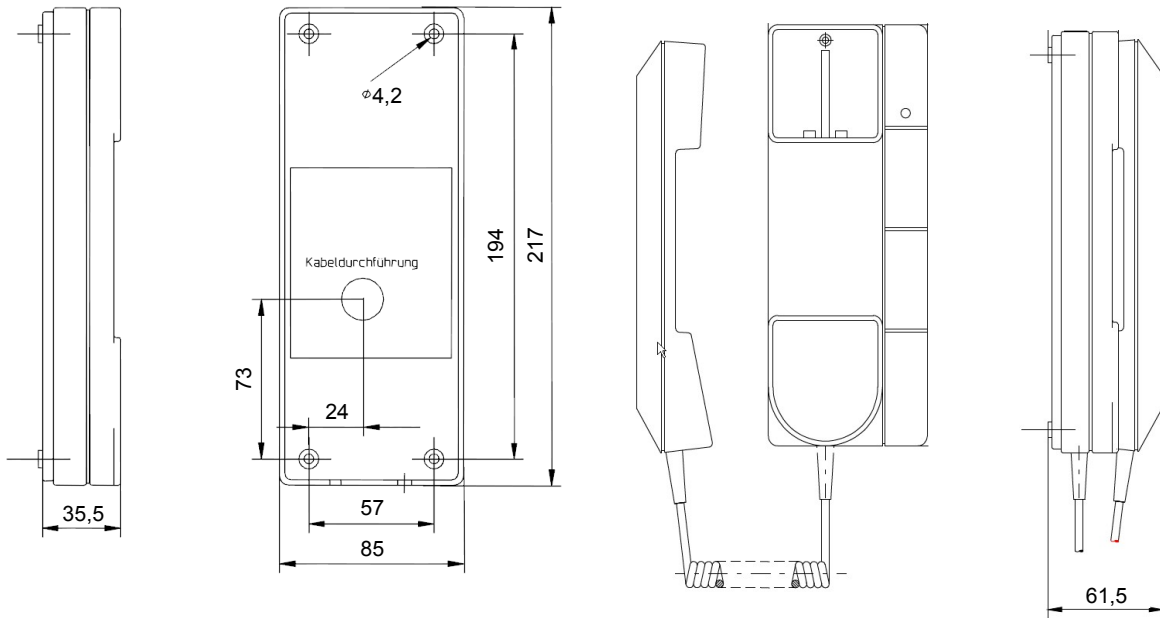
Alle Maschinenraum- und Pfortnersprechstellen welche die Rundruffunktion unterstützen (Klemme C/RL), können entsprechend verbunden werden und miteinander kommunizieren.



Funktionsprinzip – Rundruf



Maße des Gehäuses



Maße des Gehäuses A1